



Gemüseschneidemaschinen TRS Gemüseschneider - variable Geschwindigkeit

Technisches Datenblatt

ARTIKEL #

MODELL #

NAME #

SIS #

AIA #



600424 (DTRSYVV)

Gemüseschneidemaschine TRS, variable Geschwindigkeit von 140 bis 750 U.p.M. - 500 W. - 230V; Fülltrichter mit Hebel aus Edelstahl für starke Beanspruchung.

Kurzbeschreibung

Artikel Nr. _____

Universal-Gemüseschneider für mehr als 80 verschiedene Schnittarten dank über 40 geschirrspülmaschinenfester Edelstahl-Schneidscheiben. Teile, die mit Lebensmitteln in Kontakt kommen - Edelstahlhebel, Edelstahltrichter und Schneidkammer, - können ohne Werkzeug abgenommen und für schnelle Reinigung in eine Geschirrspülmaschine gegeben werden. Kompaktes und ergonomisches Design, bedienerfreundlicher Hebel (bessere Druckkontrolle mit weniger Belastung für Arme und Schultern), ausgelegt für Rechts- und Linkshänder. Abgewinkelte Basis (20°) erleichtert das Be- und Entladen. Langer Gemüsetrichter (60 mm Ø), in den breiten 3/4-Mond runden Trichter (215 cm²) aus Edelstahl integriert. Asynchroner Motor für starke Beanspruchung und lange Lebensdauer. Hohe Entladezone (bis 20 cm) für GN Behälter. Impulssteuerung für genaues Schneiden. Automatische Start-/Stoppfunktion hält die Maschine an, wenn der Hebeltrichter gehoben wird und startet sie automatisch wieder bei Schließen des Deckels. Bedienblende mit Strahlwasserschutz IP55 und vollkommen geschlossene Motorbasis aus Aluminiumlegierung für totalen Schutz gegen starken Wasserstrahl.

Genehmigung: _____

Hauptmerkmale

- Leistung: 100 - 400 Mahlzeiten im Tischservice und bis 800 im Cateringservice.
- Gemüseschneider zum Schneiden, Würfeln, Reiben, Raspeln, Streifen (julienne) und Pommes frites schneiden
- Ergonomisches Design für Rechts- und Linkshänder, frontseitige Bedienung und verringerter Platzbedarf um die Maschine herum.
- Alle mit Lebensmitteln in Kontakt kommenden Teile sind ohne Werkzeug abnehmbar. Edelstahlfülltrichter, Edelstahlhebel und Schneidkammer sind geschirrspülmaschinenfest.
- Trichter leicht zur Reinigung abnehmbar.
- Gewinkelte Front.
- Hohe Entladezone ermöglicht den Einsatz von GN Behältern bis 200 mm.
- Umfangreiches Schneidscheibensortiment optional erhältlich
- Impulsfunktion für schonendes Schneiden.
- Magnetisches Sicherheitssystem und Motorbremse, verhindert, dass die Maschine läuft, wenn die Schiebeplatte wegschwingt oder geöffnet ist.
- Automatischer Neustart der Maschine, wenn der 3/4-mondförmige Trichter aufgesetzt ist.
- Kontinuierliches Vorschubmodell.
- Großer Edelstahl- Gemüsetrichter (215cm²) mit integriertem Langgemüseschacht (55,5 mm Durchmesser)

Konstruktion

- Alle Messer (auf Anfrage lieferbar) sind aus Edelstahl und geschirrspülmaschinenfest.
- Variable Geschwindigkeit (140 bis 750 U.p.M.).
- Kompaktes Design.
- Asynchroner, gewerblicher Motor für starke Beanspruchung und Langlebigkeit.
- Füllarm und Trichter ganz aus Edelstahl. Motorgehäuse aus Aluminium.
- Leistung: 500 Watt
- Verbessertes Belüftungssystem für den reibungslosen Betrieb bei hoher Beanspruchung.
- Verbesserte Sockelkonstruktion für mehr Standfestigkeit.
- Verbesserte Fixierung des Stößel im Langgemüsetrichter.

Serienmäßiges Zubehör

- 1 St. Auswurfflügel PNC 653772

Optionales Zubehör

- Streifenschneider 4x4 mm - spülmaschinenfest PNC 650077
- Streifenschneider 6x6 mm - spülmaschinenfest PNC 650078
- Streifenschneider 8x8 mm - spülmaschinenfest PNC 650079



TRS Gemüseschneider - variable Geschwindigkeit
Gemüseschneidemaschinen



Gemüseschneidemaschinen TRS Gemüseschneider - variable Geschwindigkeit

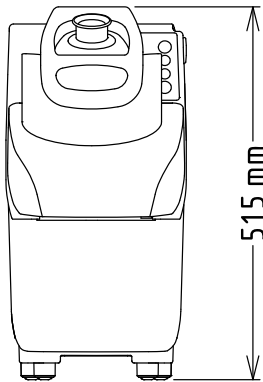
| | | | | | |
|--|------------|--------------------------|---|------------|--------------------------|
| • Streifenschneider 10x10 mm - spülmaschinenfest | PNC 650080 | <input type="checkbox"/> | • S-Messer Schneidscheibe 13 mm mit Druckbalken - spülmaschinenfest | PNC 650165 | <input type="checkbox"/> |
| • S-Messer Schneidscheibe 0,6 mm mit Druckbalken - spülmaschinenfest | PNC 650081 | <input type="checkbox"/> | • Streifenschneider 2x2 mm - spülmaschinenfest | PNC 650166 | <input type="checkbox"/> |
| • S-Messer Schneidscheibe 1 mm mit Druckbalken - spülmaschinenfest | PNC 650082 | <input type="checkbox"/> | • Streifenschneider 3x3 mm - spülmaschinenfest | PNC 650167 | <input type="checkbox"/> |
| • S-Messer Schneidscheibe 2 mm mit Druckbalken - spülmaschinenfest | PNC 650083 | <input type="checkbox"/> | • Scheiben-Set BISTRO Plus (C2SX, C5SX, J2X, J7X - Ø 205mm) - spülmaschinenfest | PNC 650178 | <input type="checkbox"/> |
| • S-Messer Schneidscheibe 3 mm mit Druckbalken - spülmaschinenfest | PNC 650084 | <input type="checkbox"/> | • Scheiben-Set Gastronomie Plus (C2SX, C5SX, J2X, J7X, AS4XX, C10SX, MT10T) - spülmaschinenfest | PNC 650179 | <input type="checkbox"/> |
| • S-Messer Schneidscheibe 4 mm mit Druckbalken - spülmaschinenfest | PNC 650085 | <input type="checkbox"/> | • Arbeitsstation - Edeltahltisch mit abklappbaren Seiten und geeignetem Platz für Scheiben | PNC 653283 | <input type="checkbox"/> |
| • S-Messer Schneidscheibe 5 mm mit Druckbalken - spülmaschinenfest | PNC 650086 | <input type="checkbox"/> | • Würfelgatter 5x5 mm - spülmaschinenfest | PNC 653566 | <input type="checkbox"/> |
| • S-Messer Schneidscheibe 6 mm mit Druckbalken - spülmaschinenfest | PNC 650087 | <input type="checkbox"/> | • Würfelgatter 8x8 mm - spülmaschinenfest | PNC 653567 | <input type="checkbox"/> |
| • S-Messer Schneidscheibe 8 mm mit Druckbalken - spülmaschinenfest | PNC 650088 | <input type="checkbox"/> | • Würfelgatter 10x10 mm - spülmaschinenfest | PNC 653568 | <input type="checkbox"/> |
| • S-Messer Schneidscheibe mit gewellter Schneide und Druckbalken 2 mm - spülmaschinenfest | PNC 650089 | <input type="checkbox"/> | • Würfelgatter 12x12 mm - spülmaschinenfest | PNC 653569 | <input type="checkbox"/> |
| • S-Messer Schneidscheibe mit gewellter Schneide und Druckbalken 3 mm - spülmaschinenfest | PNC 650090 | <input type="checkbox"/> | • Würfelgatter 20x20 mm - spülmaschinenfest | PNC 653570 | <input type="checkbox"/> |
| • S-Messer Schneidscheibe mit gewellter Schneide und Druckbalken 6 mm - spülmaschinenfest | PNC 650091 | <input type="checkbox"/> | • Pommes-frites Gatter 6 mm - spülmaschinenfest | PNC 653571 | <input type="checkbox"/> |
| • Scheiben-Set BISTRO (C2SX, C5SX, J2X - Ø 205mm) - spülmaschinenfest | PNC 650092 | <input type="checkbox"/> | • Pommes-frites Gatter 8 mm - spülmaschinenfest | PNC 653572 | <input type="checkbox"/> |
| • Scheiben-Set PIZZA (C2SX, C4SX, J7X - Ø 205mm) - spülmaschinenfest | PNC 650107 | <input type="checkbox"/> | • Pommes-frites Gatter 10 mm - spülmaschinenfest | PNC 653573 | <input type="checkbox"/> |
| • Würfelgatter-Reinigungswerkzeug für 5, 8, und 10 mm | PNC 650110 | <input type="checkbox"/> | • Auswurfflügel | PNC 653772 | <input type="checkbox"/> |
| • Streifenschneider 2x8 mm - spülmaschinenfest | PNC 650158 | <input type="checkbox"/> | • Reibscheibe 2 mm - spülmaschinenfest | PNC 653773 | <input type="checkbox"/> |
| • Streifenschneider 2x10 mm - spülmaschinenfest | PNC 650159 | <input type="checkbox"/> | • Reibscheibe 3 mm - spülmaschinenfest | PNC 653774 | <input type="checkbox"/> |
| • S-Messer Schneidscheibe 10 mm mit Druckbalken - spülmaschinenfest | PNC 650160 | <input type="checkbox"/> | • Reibscheibe 4 mm - spülmaschinenfest | PNC 653775 | <input type="checkbox"/> |
| • S-Messer Schneidscheibe 12 mm mit Druckbalken - spülmaschinenfest | PNC 650161 | <input type="checkbox"/> | • Reibscheibe 7 mm - spülmaschinenfest | PNC 653776 | <input type="checkbox"/> |
| • S-Messer Schneidscheibe mit gewellter Schneide und Druckbalken 8 mm - spülmaschinenfest | PNC 650162 | <input type="checkbox"/> | • Reibscheibe 9 mm - spülmaschinenfest | PNC 653777 | <input type="checkbox"/> |
| • S-Messer Schneidscheibe mit gewellter Schneide und Druckbalken 10 mm - spülmaschinenfest | PNC 650164 | <input type="checkbox"/> | • Reibscheibe K für Kartoffeln und Brot - spülmaschinenfest | PNC 653778 | <input type="checkbox"/> |
| | | | • Reibscheibe P für Hartkäse - spülmaschinenfest | PNC 653779 | <input type="checkbox"/> |



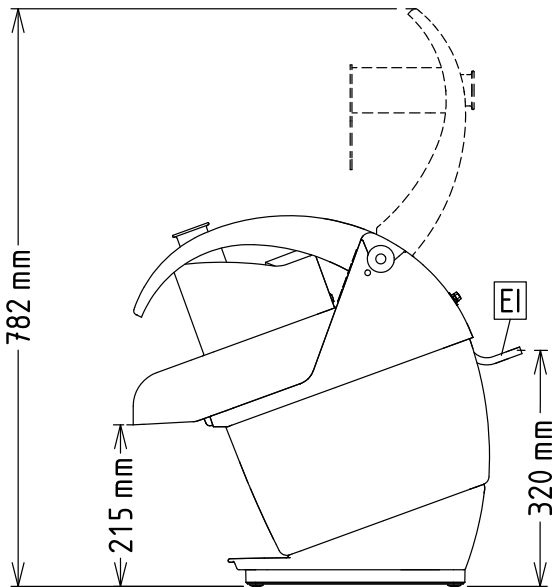


Gemüseschneidemaschinen TRS Gemüseschneider - variable Geschwindigkeit

Front

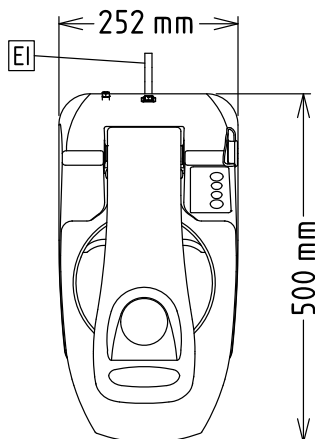


Seite



EI = Elektroanschluss

oben



Elektrisch

Netzspannung:

600424 (DTRSYYV)

200-240 V/1N ph/50/60 Hz

Anschlusswert:

0.5 kW

Gesamt-Watt

0.5 kW

Kapazität:

Leistung (bis):

550 kg/h

Schlüsselinformation

**Außenabmessungen,
Länge:**

252 mm

**Außenabmessungen,
Tiefe:**

500 mm

**Außenabmessungen,
Höhe:**

515 mm

Versandgewicht:

22 kg